

# STEP 02

## ON 回路

### 学習内容

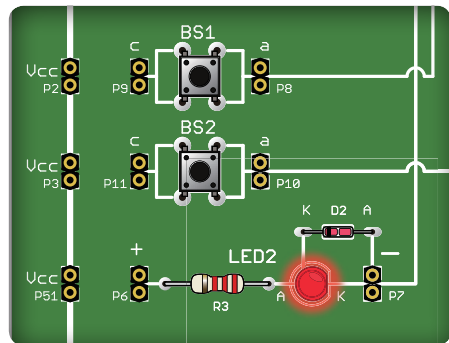
スイッチを押すと LED が点灯する回路を作成します。

### 課題

押しボタンスイッチ 1 (BS1) を ON すると、LED2 が点灯するように回路を配線します。  
つまりスイッチを押しているあいだ (ON しているあいだ) だけ LED が点灯し、指を離すと消灯します。  
このような回路を「(スイッチによる) ON 回路」といいます。

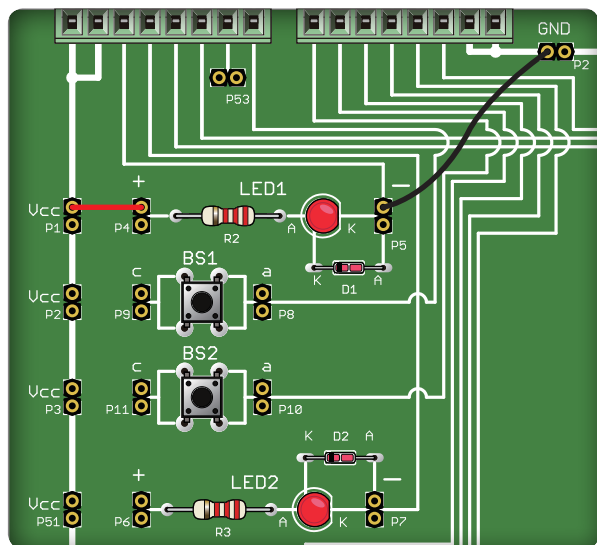
※なお、STEP1 で配線した回路はそのまま残しておきます。

以後の STEP でもこの回路は残したままにします。



### 配線する部品

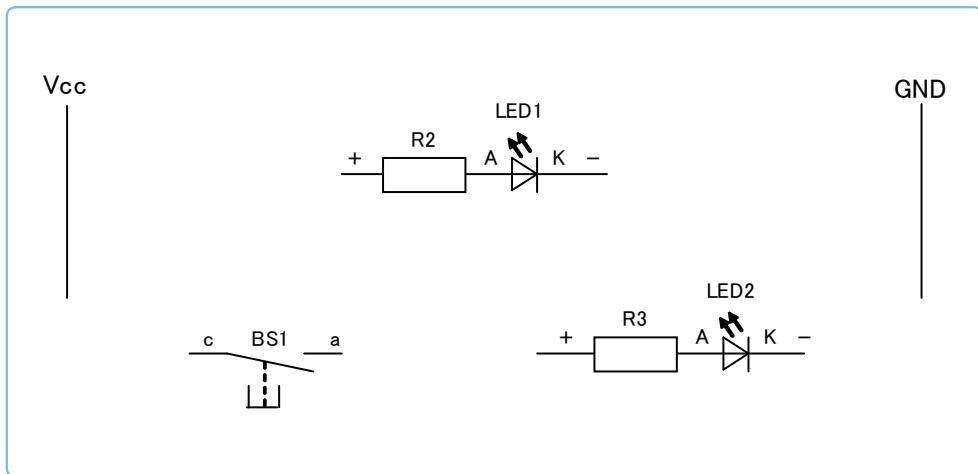
- ・ BS1 (押しボタンスイッチ 1)
  - ・ LED2、R3
- (※ LED1 と R2 は STEP01 で配線済み)  
上記の電子部品を Vcc 端子と GND 端子間に接続します。



ON 回路

回路図の作成と配線作業

下図に配線を記入し、回路図を完成させてください。



※回路図が完成したら、キットに配線を行って動作を確認してください。