

2桁BCDカウンタ

実験課題と回路図

RCOから出力される桁上がり信号を利用して7セグLEDの2桁表示に挑戦してみましょう。

すみません。「74HC14」ボードではベースボードに収まらないので、復習も兼ねて「555」発振回路を使用してください。

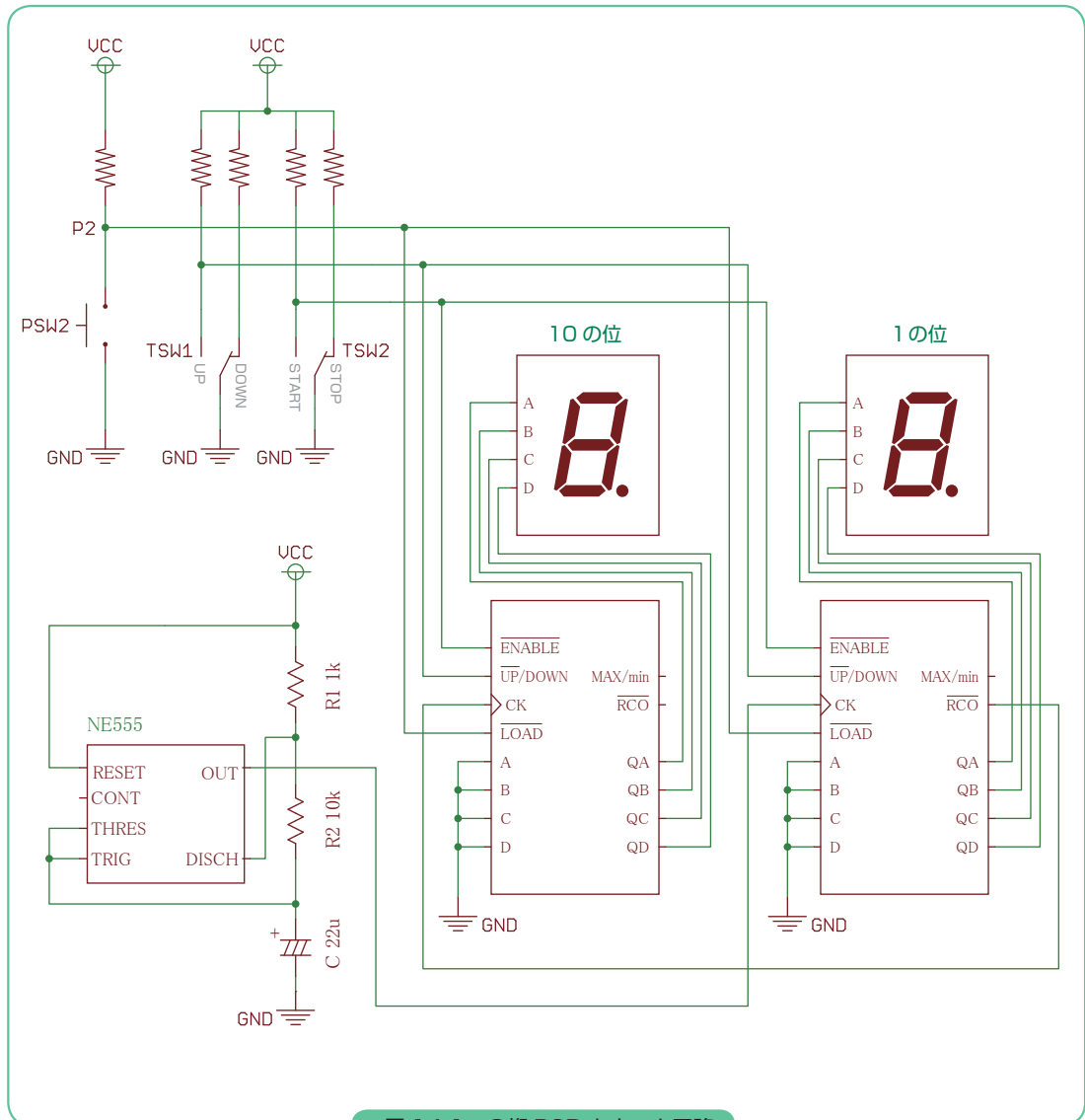


図 14-1 2桁BCDカウンタ回路

2桁BCDカウンタ

実体配線図

下図に実体配線を書き込んでから、キットを使って実験してみましょう。

