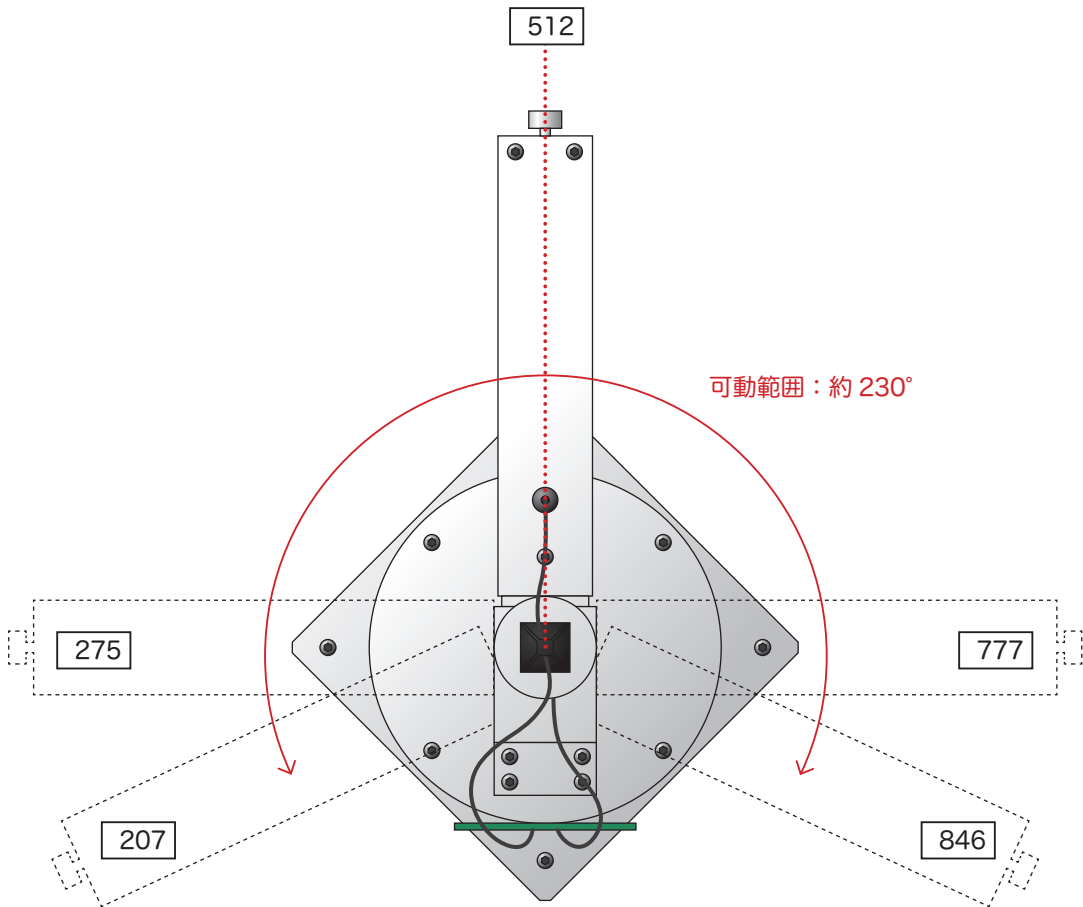


実習装置のアーム原点（センター位置）は、装置を上から見たとき下図となります。
センター位置から左右に約 115°ずつ可動します。



四角枠内の数値は「アーム角度 AD3」値です。「パラメータ表示」すると見ることができます。

ファジィ制御ソフトを起動し、「ルールなし、本体電源スイッチ OFF」の状態で、「制御開始」ボタンをクリックします。アームを手動で動かすと AD3 値の変化を確認することができます。

装置の個体差がありますので、上記 AD3 値は参考値です。