

# 002 ATTINY2313 マイコンボード

## 電源供給ピン

DC5V を供給してください。  
4ピンのうち、左2ピンが Vcc、右2ピンが GND です。他の基板へ数珠つなぎ可能です。

## 電源ランプ

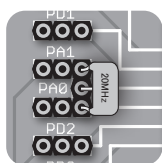
電源を供給すると点灯します。

## 入出力ピン

線材を挿して他の入出力ボードに接続します。

ATTINY2313 はクロックを内蔵しているので外部クロックは不要です。

4MHz (内蔵) 以上のクロックを使いたい場合は、下図のようにセラロックを追加することもできます。(セラロックは付属していません)



## リセットスイッチ

プログラムを最初から動作させたい場合に使用します。リセットをしてもプログラムは消えません。

## ATTINY2313

AVR マイコン本体です。AVR マイコンは IC ソケットに挿入されており、IC ソケットから取り外し可能です。

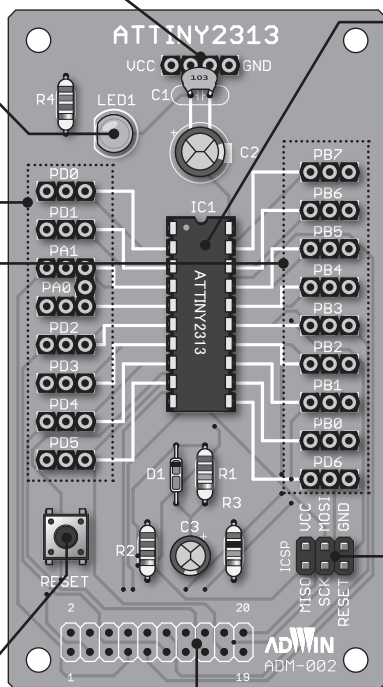
注意：AVR マイコンを取り外す際は、足を曲げてしまわないようにご注意ください。

## ICSP 端子

この端子から AVR マイコンにプログラムを書き込みます。プログラムの書き込み方はお手持ちのプログラムライターの説明書をご覧ください。

## ワンタッチコネクタ

VCC、GND、全入出力ピンをまとめて接続できます。コネクタは用途に応じて、基板の表裏やおススメを自由に選択してハンダ付けすることができます。



## 安全にお使いいただくために

このたびは「エレモ」をお買い上げいただき、誠にありがとうございます。

「エレモ」を正しくお使いいただくために、ご使用前に必ず本取扱説明書をよくお読みください。



### 警告

- ・煙がでたり、変なにおいや音がするなど異常状態のまま使用しないでください。  
感電・火災の原因となります。すぐに電源を切り、弊社サポートまでご相談ください。
- ・ボードの分解や改造は絶対に行わないでください。けがや感電・火災の原因となります。
- ・異物や水などの液体がかかった場合は、そのまま使用しないでください。感電・火災の原因となります。
- ・濡れた手で、ボードにさわらないでください。感電する危険があります。



### 注意

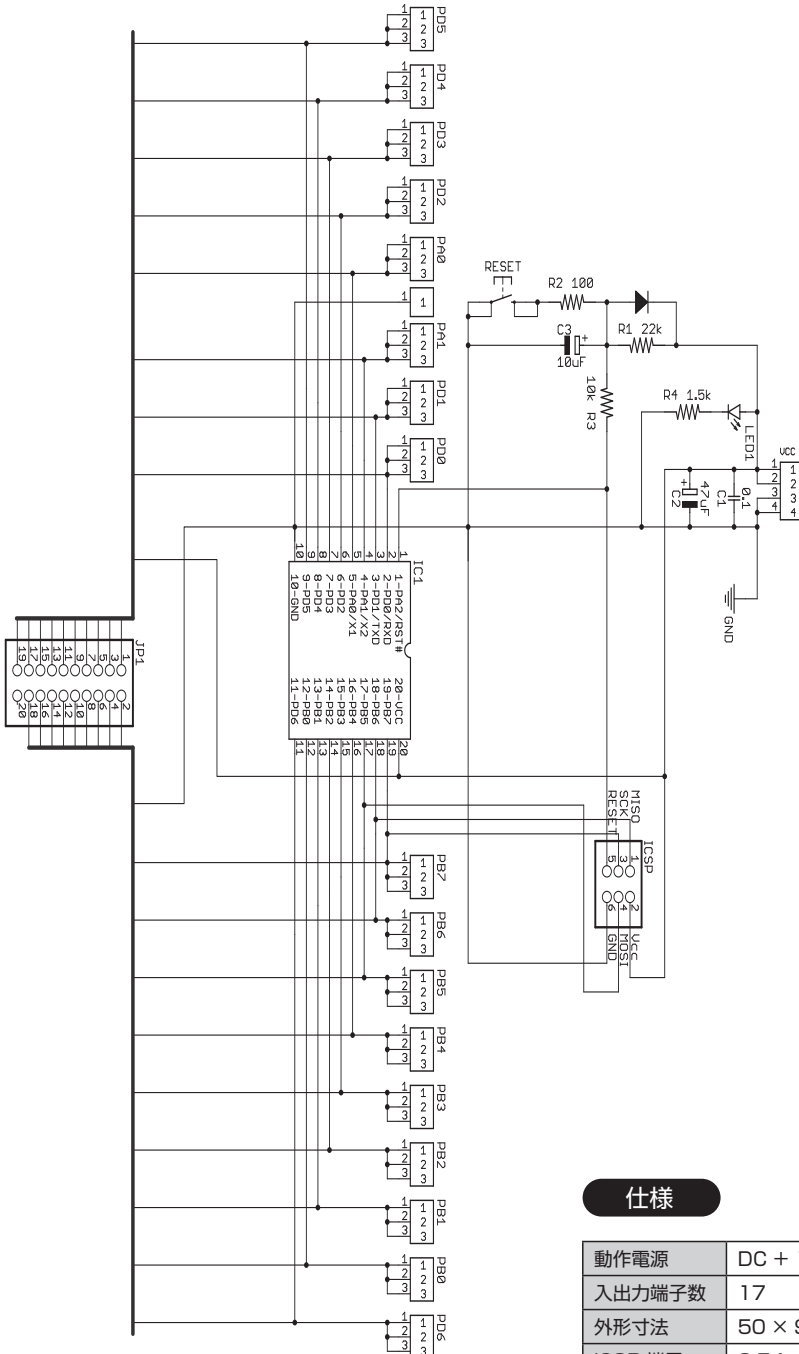
- ・通電する際は、必ず電気を通さないゴムシートや木板などの不導体の上にボードを置いてください。  
もしくは、ボード4スミに設けられた穴にスペーサを取り付けて使用してください。
- ・小さなお子さまの手の届くところには、設置、保管しないでください。  
ボード裏面やパーツに鋭利な部分があり、けがをするおそれがあります。
- ・不安定な場所（ぐらついた台の上や傾いたところなど）に置かないでください。  
落ちてけがをするおそれがあります。
- ・ボードやケーブルを無理に曲げる、落とす、傷つける、上に重いものを置くなどは行わないでください。  
故障やけがの原因となるおそれがあります。
- ・湿気やほこりの多い場所に置かないでください。  
感電・火災のおそれがあります。
- ・ボードに静電気を与えないようにしてください。  
ボードは精密な電子機器です。静電気を与えると故障するおそれがあります。
- ・本製品を使用しない場合、次のような場所での保管は避けてください。  
直射日光の当たる場所、暖房機器の近く、温度差の激しい場所  
チリやほこり、湿気の多い場所  
振動や衝撃の加わる場所  
スピーカーなどの磁気を帯びたものの近く  
このような場所に保管すると、ボードが故障するおそれがあります。

### ■ 免責事項

1. 本製品の仕様・形状・内容等については、将来予告なく変更する場合があります。
2. ソフトウェア・ハードウェアトラブルによって発生した機会損失に関しては、補償は一切できかねますのでご了承ください。
3. 当社以外の第三者により修理・変更されたことに起因して生じた障害等につきましては、責任を負いかねますのでご了承ください。
4. 当社指定以外の仕様の商品または部品などを接続してトラブルが発生した場合には、責任を負いかねますのでご了承ください。

# 回路図

# ワンタッチコネクタのピンサイン

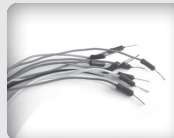
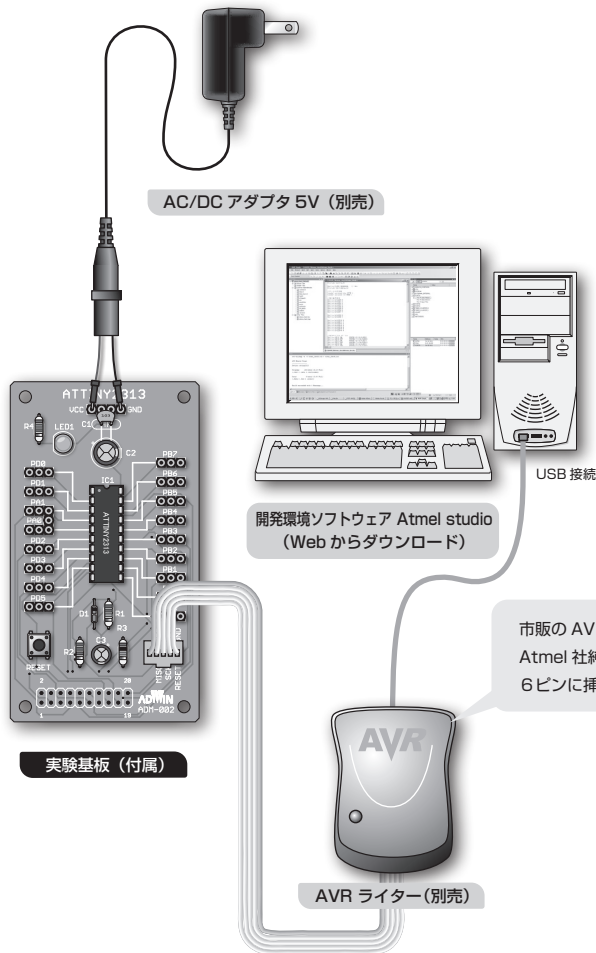


1	VCC
2	GND
3	PD0
4	PB7
5	PD1
6	PB6
7	PA1
8	PB5
9	PA0
10	PB4
11	PD2
12	PB3
13	PD3
14	PB2
15	PD4
16	PB1
17	PD5
18	PB0
19	-
20	PD6

## 仕様

動作電源	DC + 1.8 - 5.5V
入出力端子数	17
外形寸法	50 × 90mm
ICSP 端子	2.54mm ピッチ (2列 /6P)

## プログラム開発 接続例



### 線材セット 35本入

700円 (税別)

エレモシリーズやキットで遊ぼうシリーズの配線用に先端を挿し込みやすく加工された接続用線材です。※らくらく電子実験ボードエレモシリーズ同士の接続には線材が必要です。



### スイッチング電源 AC/DC アダプタ 5V

700円 (税別)

エレモシリーズやキットで遊ぼうシリーズをご利用の方は、電池の代わりにこちらをご利用いただくと経済的です。丸ピンやブレッドボードに供給できるように線材付きのDCジャックが付属しています。

開発環境ソフトウェア Atmel studio  
(Web からダウンロード)

USB 接続

市販の AVR ライターをお使いください。  
Atmel 社純正の「AVRISPmkII」なら、実験基板の ICSP  
6ピンに挿してプログラムを書き込むことができます。

弊社ではマイコン制御教材の他に各科の教材を開発、販売しています。ホームページを是非ご覧ください。

アドウィンホームページ URL  
<https://www.adwin.com>

お問い合わせ等は e-mail :  
[info@adwin.com](mailto:info@adwin.com)



エレモシリーズ 002 マイコンボード  
**ATTINY2313**

- ・本書の一部または全部を著作権法の定める範囲を越え、無断で複製、複製、転載、デジタル化することを禁じます。
- ・本書の内容、使用方法など、技術に関するお問い合わせは電話では受け付けておりませんので、あらかじめご了承ください。FAXまたは電子メール等をお願いします。また、一般的なパソコン操作に関するお問い合わせは受け付けておりませんのでよろしくお願いします。

製造・販売  
株式会社アドウィン  
〒733-0002 広島市西区楠木町 3-10-13  
TEL : 082-537-2460 (代表)  
FAX : 082-238-3920  
E-mail : [info@adwin.com](mailto:info@adwin.com)