

205 DC モータ制御 出力ボード

電源供給ピン

DC5V を供給してください。
4ピンのうち、左2ピンが Vcc、右2ピンが GND です。他の基板へ数珠つなぎ可能です。

(マイコン) 入力ピン

線材を挿してマイコンボードに接続します。

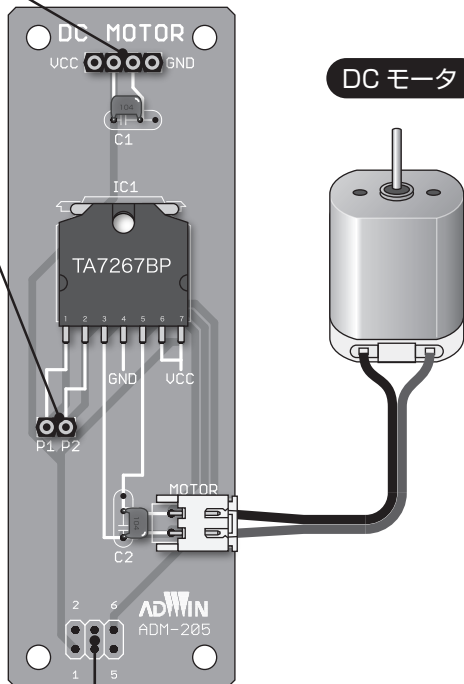
P1 端子と P2 端子への入力信号によって、DC モータを制御できます。

P1	P2	モード
H	H	ブレーキ
L	H	正転
H	L	逆転
L	L	ストップ

ワンタッチコネクタ

VCC、GND、入力ピンをまとめて接続できます。
コネクタは用途に応じて、基板の表裏やオスメスを自由に選択してハンダ付けすることができます。

DC モータ



本説明書における「入力」の意味は、DC モータ制御ボードから見て定義しています。



安全にお使いいただくために

このたびは「エレモ」をお買い上げいただき、誠にありがとうございます。

「エレモ」を正しくお使いいただくために、ご使用前に必ず本取扱説明書をよくお読みください。



警告

- ・煙がでたり、変なにおいや音がするなど異常状態のまま使用しないでください。
感電・火災の原因となります。すぐに電源を切り、弊社サポートまでご相談ください。
- ・ボードの分解や改造は絶対に行わないでください。けがや感電・火災の原因となります。
- ・異物や水などの液体がかかった場合は、そのまま使用しないでください。感電・火災の原因となります。
- ・濡れた手で、ボードにさわらないでください。感電する危険があります。



注意

- ・通電する際は、必ず電気を通さないゴムシートや木板などの不導体の上にボードを置いてください。
もしくは、ボード4スミに設けられた穴にスペーサを取り付けて使用してください。
- ・小さなお子さまの手の届くところには、設置、保管しないでください。
ボード裏面やパーツに鋭利な部分があり、けがをするおそれがあります。
- ・不安定な場所（ぐらついた台の上や傾いたところなど）に置かないでください。
落ちてけがをするおそれがあります。
- ・ボードやケーブルを無理に曲げる、落とす、傷つける、上に重いものを置くなどは行わないでください。
故障やけがの原因となるおそれがあります。
- ・湿気やほこりの多い場所に置かないでください。
感電・火災のおそれがあります。
- ・ボードに静電気を与えないようにしてください。
ボードは精密な電子機器です。静電気を与えると故障するおそれがあります。
- ・本製品を使用しない場合、次のような場所での保管は避けてください。
直射日光の当たる場所、暖房機器の近く、温度差の激しい場所
チリやほこり、湿気の多い場所
振動や衝撃の加わる場所
スピーカーなどの磁気を帯びたものの近く
このような場所に保管すると、ボードが故障するおそれがあります。

■ 免責事項

1. 本製品の仕様・形状・内容等については、将来予告なく変更する場合があります。
2. ソフトウェア・ハードウェアトラブルによって発生した機会損失に関しては、補償は一切できかねますのでご了承ください。
3. 当社以外の第三者により修理・変更されたことに起因して生じた障害等につきましては、責任を負いかねますのでご了承ください。
4. 当社指定以外の仕様の商品または部品などを接続してトラブルが発生した場合には、責任を負いかねますのでご了承ください。

らくらく電子実験ボード エレモシリーズ

「エレモ」はエレクトロニックモジュールの略で、マイコン学習用の電子実験ボードシリーズです。ハンダ付け不要で、すぐに使える完成品です。

「エレモ」シリーズのマイコンボード + 入力ボード + 出力ボードを組み合わせてご利用ください。「エレモ」の組み合わせ・プログラム例は、別売の「サンプル回路集」をご覧ください。

マイコンボード



ADM-001 2,700 円 + 税
PIC16F627A

教材の核となる PIC マイコンボードです。他の入力・出力ボードと組み合わせてご利用ください。



ADM-002 2,900 円 + 税
ATTINY2313

教材の核となる AVR マイコンボードです。他の入力・出力ボードと組み合わせてご利用ください。

入力ボード



ADM-101 1,700 円 + 税
プッシュスイッチ

マイコンにスイッチ操作を知らせるためのボードです。



ADM-102 2,300 円 + 税
プッシュスイッチマトリクス

マイコンに 16 個のスイッチ操作を知らせるためのボードです。



ADM-103 2,800 円 + 税
トグルスイッチ

マイコンにトグルスイッチ操作を知らせるためのボードです。



ADM-104 3,600 円 + 税
ジョイスティックスイッチ

マイコンにジョイスティック操作（上下左右押しの 5 操作）を知らせるためのボードです。



ADM-105 3,300 円 + 税
ロータリエンコーダ

マイコンに回転角度や回転数、回転方向を知らせるためのボードです。



ADM-106 2,000 円 + 税
ボリューム

マイコンにアナログ信号を知らせるためのボードです。

出力ボード



ADM-201 2,100 円 + 税
LED

LED を点灯できるボードです。LED は赤、黄、緑の 3 色を自由に付け替え可能です。



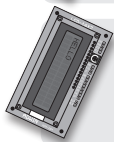
ADM-202 3,300 円 + 税
LED ドットマトリクス

8 × 8 合計 64 個の LED を点灯できるボードです。電光掲示板のように使うことができます。



ADM-203 2,900 円 + 税
7セグメントLED

簡単な制御で 4 桁の数字を表示できるボードです。



ADM-204 2,900 円 + 税
LCD 16 文字 × 2 行

16 文字 × 2 行の文字を液晶表示できるボードです。



ADM-205 2,700 円 + 税
DC モータ制御

DC モータの正転・逆転・停止を制御できるボードです。



ADM-206 4,200 円 + 税
ステッピングモータ制御

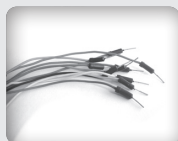
ステッピングモータの正転・逆転・停止を制御できるボードです。

仕様

動作電源	DC + 5V
DC モータ	マブチ FA-130RA 相当
外形寸法	30 × 90mm

ワンタッチコネクタのピンアサイン

1	Vcc	2	GND
3	-	4	P1
5	-	6	P2



線材セット 35 本入

700 円 (税別)

エレモシリーズやキットで遊ぶシリーズの配線用に先端を挿し込みやすく加工された接続用線材です。※らくらく電子実験ボードエレモシリーズ同士の接続には線材が必要です。

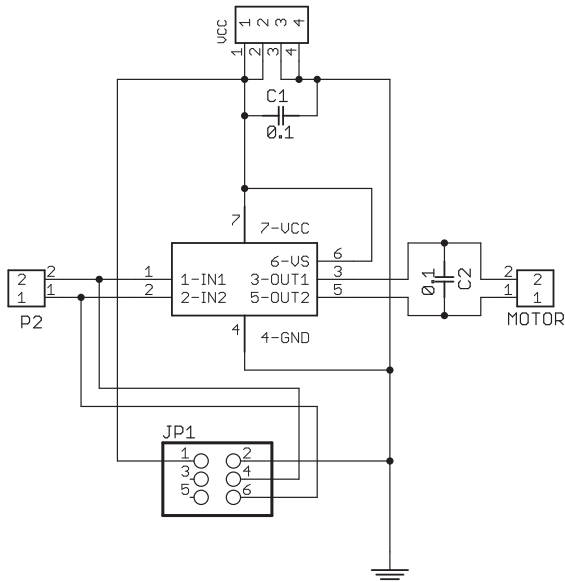


スイッチング電源 AC/DCアダプタ 5V

700 円 (税別)

エレモシリーズやキットで遊ぶシリーズをご利用の方は、電池の代わりにこちらをご利用いただくと経済的です。丸ピンやブレッドボードに供給できるように線材付きの DC ジャックが付属しています。

回路図



弊社ではマイコン制御教材の他に各科の教材を開発、販売しています。ホームページを是非ご覧ください。

アドウィンホームページ URL :
<https://www.adwin.com>

お問い合わせ等は e-mail :
info@adwin.com



エレモシリーズ 205 出力ボード DC モータ制御

製造・販売

株式会社アドウィン

〒733-0002 広島市西区楠木町 3-10-13

TEL : 082-537-2460 (代表)

FAX : 082-238-3920

E-mail : info@adwin.com